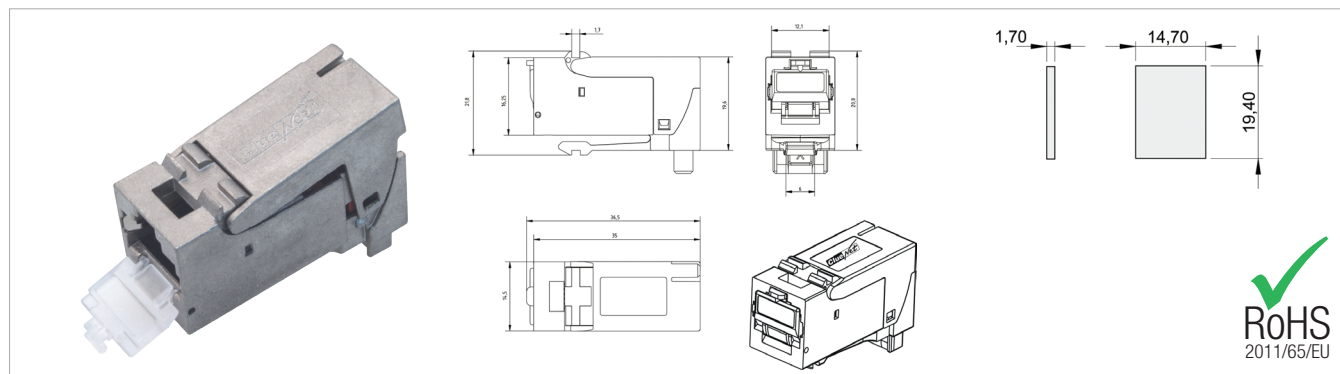


CLASS E<sub>A</sub> CLUENET RJ-45 SYSTEMJACK 10GBIT

Art.Nr.: 443539



## PRODUKTBESCHREIBUNG

Mechanische Eigenschaften	
Lebensdauer (Steckzyklen)	≥ 750
Steckkraft	≤ 30N
Leiterdurchmesser	massiv 0,51 - 0,65 mm / AWG 24/1 - AWG22/1
Kabeldurchmesser	5 - 9 mm
Wiederanschließbarkeit	≤ 5 Zyklen mit gleichem Querschnitt
EG Richtlinie 2011/65/EU (RoHS)	RoHS-konform

Elektrische Eigenschaften	
Kontaktwiderstand	≤ 20 mΩ
Isolationswiderstand	≥ 500 MΩ
Spannungsfestigkeit Kontakt-Kontakt	≥ 1000 V (DC)
Spannungsfestigkeit Kontakt-Schirm	≥ 1500 V (DC)
Strombelastbarkeit bei 50°C	1,25 A
PoE+ gemäß IEEE 802.3at	geeignet
Transferimpedanz bei 1MHz	≤ 100 mΩ
Transferimpedanz bei 10 MHz	≤ 200 mΩ
Transferimpedanz bei 80 MHz	≤ 1600 mΩ

Umweltanforderungen	
Schutz vor Fremdkörpern	IP2X
Schutz vor Wasser	IPX0
Umgebungstemperatur	-40°C bis +70°C
Verpackungsmaterial	biologisch abbaubar

Übertragungseigenschaften	
Steckverbinder Norm	ISO/IEC 60603-7-51
10Gb Ethernet gemäß IEEE 802.3an	geeignet
GHMT geprüft (PoE+)	IEEE 802.3at
Kategorie 6	ISO/IEC 11801; DIN EN 50173-1
Klasse E <sub>A</sub>	gem. ISO/IEC 11801 Amd. 1/2

Werkstoffe	
Gehäuse	Zinkdruckguss
Schieber für Zugentlastung	Zinkdruckguss
Schirmfeder	Edelstahl
Platine	FR-4
Platinenoberfläche	HAL bleifrei
Kontakte	Federstahl
Kontaktoberfläche	1,27 µm Au
Isolationsgehäuse	PA schwarz
Kontaktunterstützung	PC gelb
Staubschutzklappe	PC transparent
Schneidklemmkontakte	CuNi <sub>2</sub> Si
Schneidklemmkontakte Oberfläche	min 3-6 µm Sn

 Amadys Telecom Germany GmbH  
 Gottenzer Weg 10  
 06184 Kabelsketal  
 +49 34605 375-0  
 +49 34605 375-55  
 info.de.kabelsketal@netceed.com  
 netceed.com