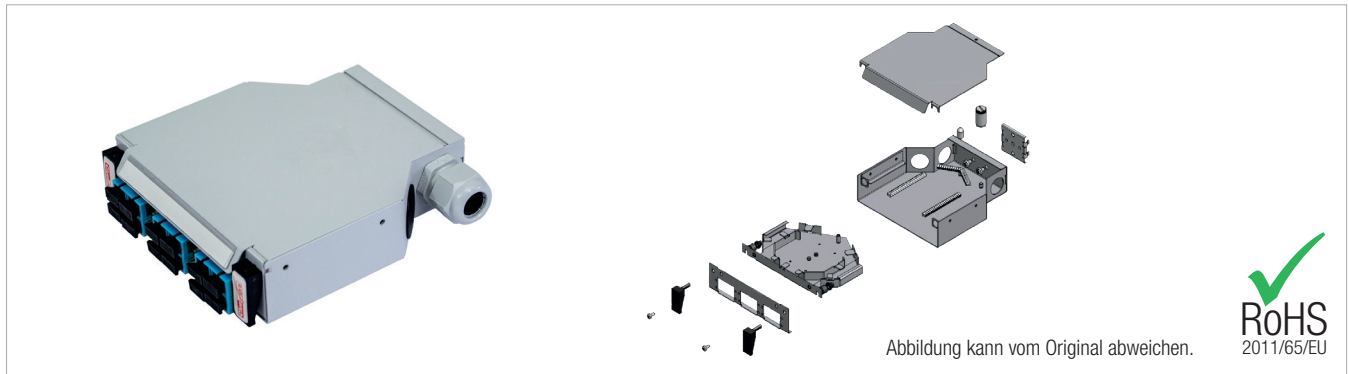


LWL Hutschienenspleißverteiler

mit 6 Stck SC duplex Kupplung SM mit SC Pigtaills, OS2 spleißfertig

Art.Nr.: 422870



PRODUKTBESCHREIBUNG

Hutschienenrangierverteiler für LWL eignen sich zur Aufteilung mehrfasriger LWL-Kabel auf Einzelfasern mit geschlossenem Gehäuse. Sie können an alle genormten Hutschienen montiert und durch die Modulbauweise genau auf die jeweiligen Anforderungen abgestimmt werden. Der Cluefibre Hutschienenrangierverteiler ist ausziehbar, mit Snap-In-Verriegelung, dadurch entfällt lästiges Schrauben. Er ist mit Kupplungen und Pigtaills, spleißfertig abgesetzt und in der Spleißablage geführt, ausgestattet. Die Innenradiusbegrenzer der Spleißablage verhindern zu enge Biegeradien der Fasern, zudem ist diese komplett entnehmbar und erleichtert die Spleißarbeiten in beengter Umgebung. Weiterhin gehört neben dem Spleißschutzhalter auch der benötigte Krimpspleißschutz und die M20-Verschraubung zum Lieferumfang.

Technische Attribute

Gehäusefarbe	pulverbeschichtet RAL 7035
Abmessung	125 mm / 34 mm / 136 mm (H x B x T)
Verschluss	Snap-In-Verriegelung
Kupplung Typ	6 x SC duplex Kupplung, Kunststoff, Keramik-Hülse, SM, blau
Faser-Pigtaills	12 x Singlemode Pigtaills, SC, OS2, farbig
Anmerkung	Pigtaills spleißfertig abgesetzt inkl. Krimpspleißschutz, 3 verschiedene Befestigungsvarianten: horizontal, vertikal, im Winkel von 50° (mit Adapter Art.Nr.: 425928)

 Amadys Telecom Germany GmbH
 Gottenzer Weg 10
 06184 Kabelsketal
 +49 34605 375-0
 +49 34605 375-55
 info.de.kabelsketal@netceed.com
 netceed.com