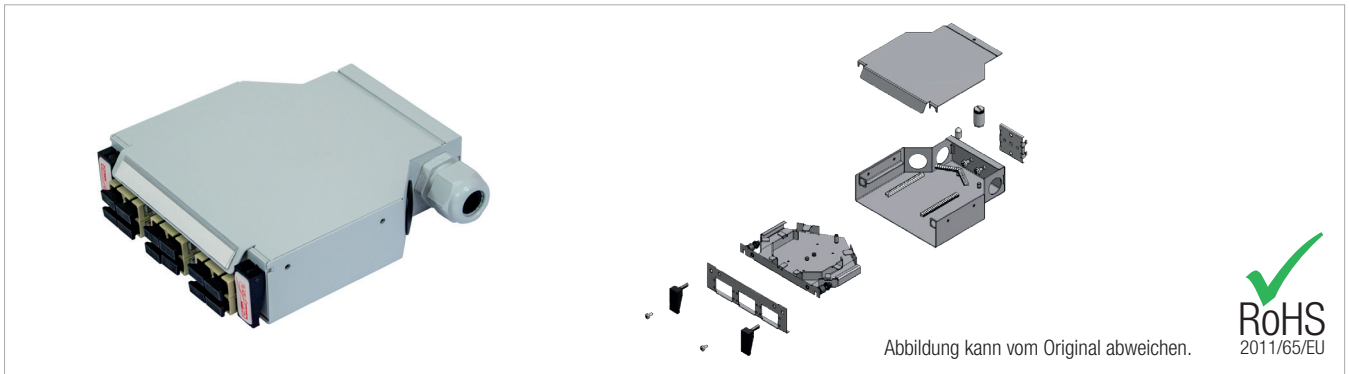


LWL Hutschienenspleißverteiler

mit 6 Stck SC duplex Kupplung MM mit SC Pigtails, OM1 spleißfertig

Art.Nr.: 422872



PRODUKTBESCHREIBUNG

Hutschienenrangierverteiler für LWL eignen sich zur Aufteilung mehrfasriger LWL-Kabel auf Einzelfasern mit geschlossenem Gehäuse. Sie können an alle genormten Hutschienen montiert und durch die Modulbauweise genau auf die jeweiligen Anforderungen abgestimmt werden. Der Cluefibre Hutschienenrangierverteiler ist ausziehbar, mit Snap-In-Verriegelung, dadurch entfällt lästiges Schrauben. Er ist mit Kupplungen und Pigtails, spleißfertig abgesetzt und in der Spleißablage geführt, ausgestattet. Die Innenradiusbegrenzer der Spleißablage verhindern zu enge Biegeradien der Fasern, zudem ist diese komplett entnehmbar und erleichtert die Spleißarbeiten in beengter Umgebung. Weiterhin gehört neben dem Spleißschutzhalter auch der benötigte Krimpspleißschutz und die M20-Verschraubung zum Lieferumfang.

Technische Attribute

| | |
|----------------|--|
| Gehäusefarbe | pulverbeschichtet RAL 7035 |
| Abmessung | 125 mm / 34 mm / 136 mm (H x B x T) |
| Verschluss | Snap-In-Verriegelung |
| Kupplung Typ | 6 x SC duplex Kupplung, Kunststoff, Keramik-Hülse, MM, beige |
| Faser-Pigtails | 12 x Multimode Pigtails, SC, OM1, farbig |
| Anmerkung | Pigtails spleißfertig abgesetzt inkl. Krimpspleißschutz, 3 verschiedene Befestigungsvarianten: horizontal, vertikal, im Winkel von 50° (mit Adapter Art.Nr.: 425928) |

 Amadys Telecom Germany GmbH
 Gottenzer Weg 10
 06184 Kabelsketal
 +49 34605 375-0
 +49 34605 375-55
 info.de.kabelsketal@netceed.com
 netceed.com